

# Pourquoi développer l'éolien en Champagne-Ardenne ?

Quelques références...

ADEME (Agence de l'Environnement et de la Maîtrise de l'Énergie) - [www.ademe.fr](http://www.ademe.fr)

Suivi Eolien - [www.suivi-eolien.com](http://www.suivi-eolien.com)

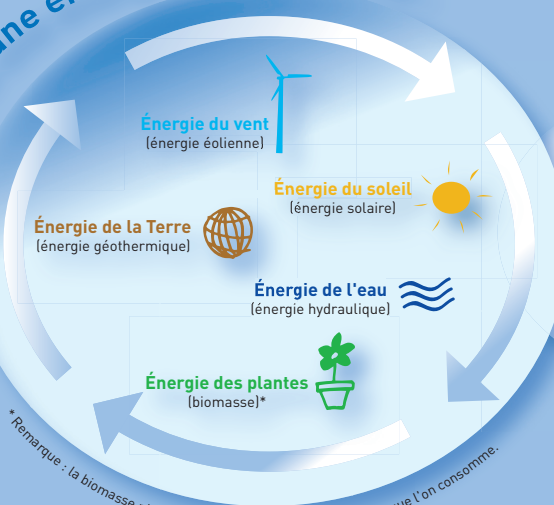
Planète éolienne (Fédération des énergies du vent) - [www.planete-eolienne.fr](http://www.planete-eolienne.fr)

Windpower.org (Association danoise des industriels de l'éolien) - [www.windpower.org](http://www.windpower.org)



[www.francaise-d-eoliennes.com](http://www.francaise-d-eoliennes.com)

Je suis une énergie renouvelable :



\* Remarque : la biomasse n'est renouvelable que si l'on replante ce que l'on consomme.



## Parce qu'une énergie renouvelable est propre !

Une énergie renouvelable est une énergie naturelle qui se régénère sur un temps court, et qui paraît « inépuisable ». Par opposition, les énergies fossiles comme le pétrole ou le charbon, ou encore les énergies fissiles comme le nucléaire ne sont pas renouvelables, car elles ne se régénèrent pas assez vite par rapport à la consommation que l'on en fait : elles sont « épuisables ».

Les énergies renouvelables présentent plusieurs avantages par rapport aux autres énergies :

- elles sont inépuisables : il y aura toujours du vent, du soleil, de l'eau...
- elles ne produisent pas de déchets (déchets toxiques, émissions de gaz, déchets nucléaires...)

Les énergies renouvelables peuvent être utilisées pour faire de l'électricité ou de la chaleur.

- Pour faire de l'électricité on peut utiliser : des parcs éoliens, des capteurs solaires photovoltaïques, des centrales hydroélectriques, des centrales géothermiques, des centrales à biomasse.
- Pour faire de la chaleur on peut utiliser : des capteurs solaires thermiques, des centrales géothermiques, des centrales à biomasse.

En 2005 en France, 11 % de notre électricité est produite à partir d'énergies renouvelables, principalement grâce à des centrales hydroélectriques. L'électricité d'origine éolienne représente moins de 1% de notre consommation intérieure brute d'électricité.

## Parce que l'énergie éolienne présente de nombreux avantages !



« L'énergie éolienne est l'énergie tirée du vent. On la récupère grâce à des éoliennes. Celles-ci peuvent être isolées, ou rassemblées en un parc éolien comme celui de l'Argonne. L'énergie du vent a été utilisée de tous temps par l'homme : autrefois le grain était moulu dans des moulins, dont le vent faisait tourner les grandes pales. Les navigateurs et les pêcheurs utilisent depuis toujours la force du vent pour faire avancer leur navire. Plus récemment, l'homme a commencé à utiliser le vent pour produire de l'électricité, grâce à des éoliennes. »

Comme toutes les énergies renouvelables, l'énergie éolienne présente de nombreux avantages :

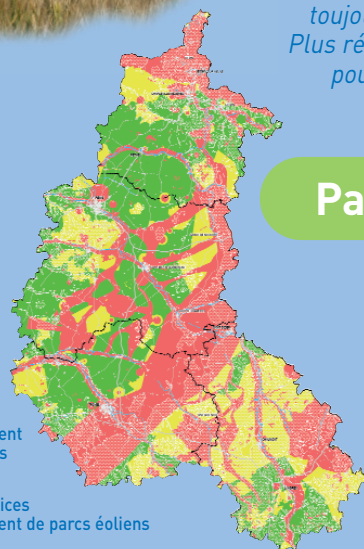
- c'est une **énergie décentralisée**, plus proche des consommateurs (pas besoin de la transporter le long des lignes haute tension).
- c'est une **énergie renouvelable**, favorisant la diversification et l'indépendance énergétique de notre territoire.
- c'est une **énergie propre**, qui ne produit pas de gaz à effet de serre. L'énergie utilisée pour la fabrication des éoliennes est restituée en quelques mois. De plus, un démantèlement est réalisable à tout moment, assurant une totale remise en état du site.
- c'est une **énergie qui a des retombées économiques locales**, grâce à la location des terrains, les emplois locaux créés pour la maintenance des machines, le tourisme et la taxe professionnelle, et qui peut favoriser l'investissement local.

(Source : ADEME)

## Parce que la Champagne-Ardenne a un bon potentiel éolien !

En Champagne-Ardenne, 62% du territoire est propice à l'implantation de parcs éoliens

- Pas de contrainte
  - Une seule contrainte
  - Plus d'une contrainte
- Zones propices au développement de parcs éoliens
- Zones peu propices au développement de parcs éoliens



Carte de synthèse des contraintes techniques et environnementales pour la mise en place des éoliennes

Source : Schéma Régional Eolien Champagne-Ardenne, Février 2005

En 2005, avec plus de 100 MW installés, la Champagne-Ardenne est devenue la seconde région éolienne de France. L'ensemble de ces éoliennes produit assez d'électricité pour couvrir les besoins de plus de 110 000 familles\*.

Pour assurer un développement harmonieux des parcs éoliens sur son territoire, la Région Champagne-Ardenne a établi en 2005 un Schéma Régional Eolien\*\*. Celui-ci est devenu un outil de référence pour tous les acteurs du développement d'un parc éolien. Il s'inscrit naturellement dans le cadre de la politique de promotion des énergies renouvelables impulsée par la Région et reprise par le Conseil Général de la Marne. Chaque proposition d'installation de parc éolien est analysée individuellement. La décision d'implantation d'un parc dépend des conclusions d'une étude importante et complexe. Cette étude demande la concertation des parties en présence : élus, collectivités locales et régionales, comité de concertation éolien, riverains et associations.

\* ou foyers. On considère qu'un foyer français consomme en moyenne 2300 kWh par an, hors chauffage.

\*\* Vous pouvez consulter ce document sur le site web de la Région Champagne-Ardenne : [www.cr-champagne-ardenne.fr](http://www.cr-champagne-ardenne.fr).

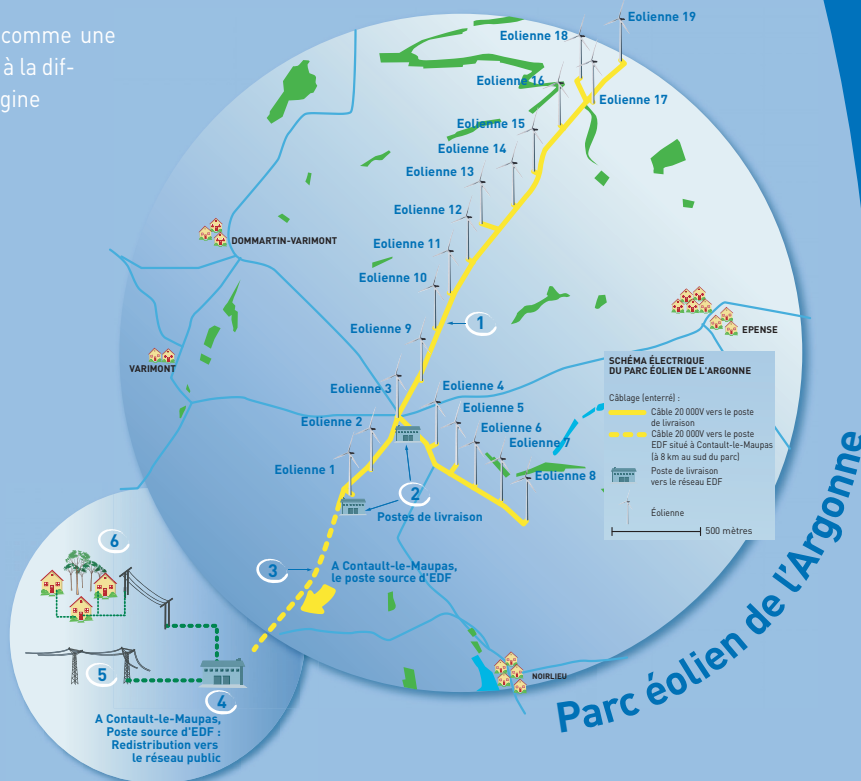
# Comment fonctionne le parc éolien ? de l'Argonne



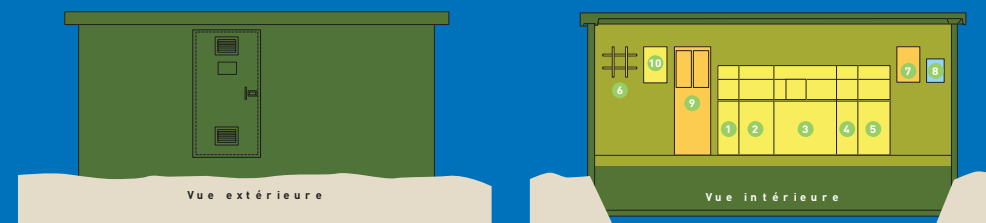
www.francaise-d-eoliennes.com

## Schéma électrique simplifié du parc

Le parc éolien de l'Argonne fonctionne comme une centrale classique de production d'électricité, à la différence près que la source d'énergie est d'origine renouvelable (le vent). Quand le vent souffle, les éoliennes tournent et produisent de l'électricité. Cette électricité transite le long des câbles souterrains (1) jusqu'aux postes de livraison (2) où un compteur décompte en permanence la quantité d'électricité produite par les éoliennes. L'électricité continue ensuite son chemin le long des câbles enterrés (3) jusqu'au poste source d'EDF (4) situé à Contault-le-Maupas à huit kilomètres au sud du site. De là, l'électricité d'origine éolienne est « mélangée » avec l'électricité d'autres origines (centrales nucléaires, hydroélectriques, thermiques, de cogénération, autres parcs éoliens...) avant d'être redistribuée aux consommateurs via le réseau de distribution classique d'EDF (5 et 6).



## Les postes de livraison



- |   |   |
|---|---|
| 1. Cellule d'arrivée des câbles d'EDF                                       | 6. Qualimètre                                 |
| 2. Cellule de comptage de l'électricité (produite et consommée par le parc) | 7. Boîtier de télégestion d'EDF               |
| 3. Bloc de protection générale du parc, type NFC13-100                      | 8. Boîtier France Télécom                     |
| 4. Cellule d'arrivée des câbles du parc éolien                              | 9. Compteur électrique d'EDF (achat et vente) |
| 5. Transformateur auxiliaire du poste de livraison                          | 10. Chargeur 48Vcc                            |

Les postes de livraison représentent la « frontière » entre le domaine du parc éolien de l'Argonne dont la Française d'Eoliennes est propriétaire, et le réseau électrique d'EDF. Ils sont l'endroit où l'électricité produite par les éoliennes subit les contrôles obligatoires avant d'être envoyée sur le réseau d'EDF. Les câbles électriques enterrés en provenance du parc éolien sont reçus au niveau de la cellule d'arrivée des câbles (4). La cellule de protection générale du parc (3) vérifie alors que l'électricité entrante répond à des critères précis de qualité, portant sur son intensité, sa tension et sa fréquence. Parallèlement, le qualimètre (6) enregistre d'autres critères de qualité, comme les harmoniques. Dans la cellule suivante (2), la quantité d'électricité produite par le parc est rigoureusement décomptée.

La quantité d'électricité éventuellement consommée par le parc est également comptée. En effet, le fonctionnement des éoliennes et du poste de livraison nécessite du courant : lorsque les éoliennes tournent, le parc éolien puise dans sa production l'énergie dont il a besoin, mais lorsque les éoliennes sont arrêtées, le parc éolien, dont les machines restent sous tension, consomme de l'électricité du réseau d'EDF. Toutefois, la quantité d'électricité consommée par le parc éolien est négligeable par rapport à sa production (puissance nécessaire : 35 à 40 kW). Enfin, après le comptage, l'électricité produite repart sur le réseau EDF (1).

Grâce au boîtier de télégestion (7), le centre de contrôle du poste source d'EDF\* vérifie en permanence les informations enregistrées par les différentes cellules du poste de livraison. Si les seuils de tolérance sont dépassés, le parc éolien est automatiquement déconnecté, c'est-à-dire « débranché » du réseau EDF. EDF dispose également d'un compteur électrique (9) enregistrant les quantités d'électricité produite et consommée, de façon à établir les factures destinées à la Française d'Eoliennes.

Un boîtier France Télécom (8), contenant des parafoudres et un séparateur galvanique, permet aux personnes habilitées de télécharger à distance (modem) les données de production de chaque éolienne. Dans le cas où il y aurait une coupure de courant au niveau du réseau EDF, un chargeur (batterie) d'appoint (10) associé à un moteur permet de relancer toutes les machines.

Enfin, pour son fonctionnement, le poste de livraison dispose d'un transformateur auxiliaire (5) qui transforme le courant de 20 000 volts (soit en provenance du parc éolien soit en provenance du réseau EDF) en courant de 220 volts à l'usage des équipements du poste de livraison même.

\* qui est situé à la Contault-le-Maupas au sud du site.

## Le parc éolien en quelques chiffres

- Puissance du parc : **16,15 MW**
- Nombre d'éoliennes : **19**
- Modèle de l'éolienne : **Gamesa G58 (0,850 MW)**
- Vent minimal pour démarrage : **12 km/h**
- Vent maximal avant arrêt : **97 km/h**
- Temps de fonctionnement prévisionnel : **2400 h par an** (en équivalent pleine puissance)
- Capacité prévisionnelle de production : **2400h x 16,15 MW = environ 38800 MWh par an**
- Consommation électrique équivalente : **16900 foyers** (un foyer français consomme en moyenne 2300 kWh par an, hors chauffage)
- Coût d'investissement : **16 millions d'euros**

## Les intervenants industriels...

- |   |   |
|---|---|
| Exploitant  | Société Française d'Eoliennes                 |
| Entreprise de Génie Civil                           | SDVM (filiale du groupe EIFFAGE Construction) |
| Assistant en Maîtrise d'Ouvrage au Génie Civil      | IASF  |
| Entreprise de Génie Electrique                      | Areva T&D                                     |
| Assistant en Maîtrise d'Ouvrage au Génie Electrique | SECA  |
| Bureau de contrôle                                  | Bureau VERITAS                                |

# Une éolienne, ça marche comment ?



www.francaise-d-eoliennes.com

## Schéma d'une éolienne

Une éolienne est constituée de 4 blocs principaux :

1. le rotor (les trois pales et le moyeu),
2. la nacelle contenant la génératrice,
3. le mât tubulaire peint en blanc grisé,
4. les fondations assurant la stabilité de l'ensemble.

### Une pale

Diamètre : 58 m  
Longueur : 28,3 m  
Poids : 2,4 tonnes  
Matériau : Fibre de verre pré-imprégnée de résine époxy

### Le moyeu

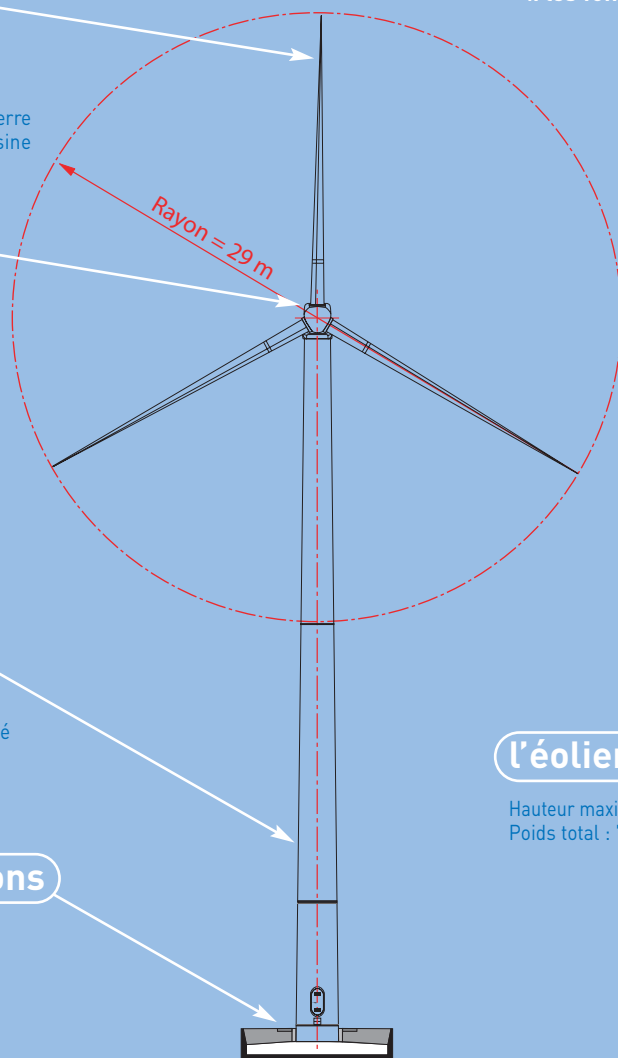
Poids : 4,3 tonnes  
Matériau : fonte

### Le mât

Hauteur : de 44 m  
Poids : 40 tonnes  
Matériau : acier non allié inoxydable

### Les fondations

Poids : 750 tonnes  
Matériau : béton armé



### la nacelle

Poids : 23 tonnes  
Matériau : Fibre de verre pré-imprégnée de résine polyester

### l'éolienne

Hauteur maximale : 73 m  
Poids total : 74,5 tonnes

Source : Gamesa Eólica

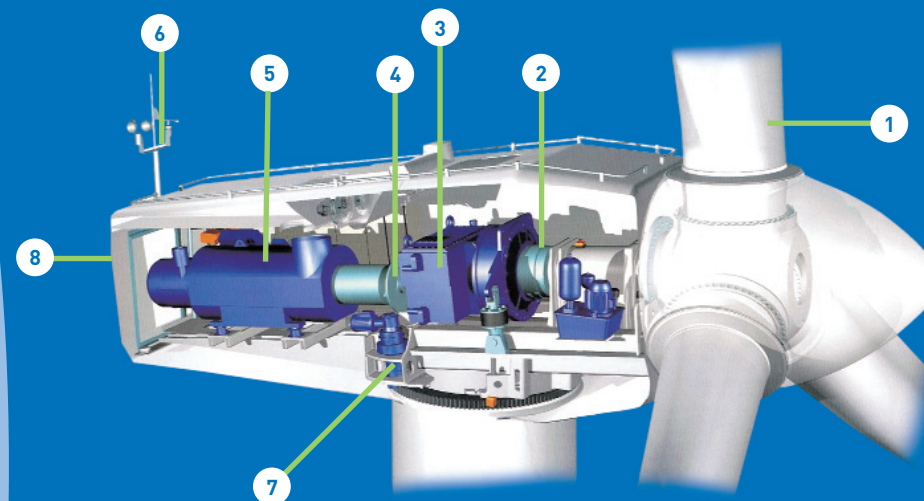
Lorsque le vent souffle, la poussée exercée sur les pales les fait tourner. Celles-ci entraînent alors, dans la nacelle, la génératrice qui transforme l'énergie mécanique du vent en électricité.

Lorsque le vent arrête de souffler, ou souffle en dessous de 3,5 m/s (soit 12,6 km/h) les pales de l'éolienne s'arrêtent. Au-dessus de cette vitesse du vent, les pales tournent, doucement d'abord, puis plus vite si le vent s'accélère, jusqu'à une vitesse maximale de 17 tours par minute. En cas de vents forts (supérieurs à 72 km/h) les pales se mettent en drapeau\* et l'éolienne s'arrête.

L'électricité produite par les éoliennes de l'Argonne sera évacuée via le câblage électrique jusqu'aux postes de livraison situés près des éoliennes 1 et 3. De là l'énergie part dans le réseau national, via le poste source de Contault-le-Maupas, pour être distribuée aux clients d'EDF.

\* c'est-à-dire qu'elles tournent sur leur axe de façon à ne plus prendre le vent.

## Détail de l'intérieur des nacelles



Source : Gamesa Eólica

Le principe d'une éolienne est le même que celui d'une dynamo de bicyclette, mais en plus gros.

**1. Les pales.** Les pales sont fixées sur le moyeu, et peuvent pivoter sur elles-mêmes pour présenter le plus de résistance au vent. Cela leur permet également de se mettre en drapeau lorsque le vent souffle trop fort.

**2. Palier et arbre lent.** L'arbre de transmission, en acier haute résistance, permet de communiquer l'énergie mécanique du rotor (rotation) jusqu'au multiplicateur.

**3. Le multiplicateur.** Le multiplicateur démultiplie la vitesse de rotation transmise par le rotor pour l'augmenter en une vitesse élevée adaptée à la génératrice.

**4. Le frein à disque.** En cas de vents forts (supérieurs à 72 km/h) le frein à disque se déclenche pour bloquer l'arbre de transmission. Par sécurité, il est aussi actionné lors de la maintenance de l'éolienne.

**5. La génératrice.** La génératrice est l'élément qui transforme, selon le principe d'un alternateur à vitesse variable (la dynamo de bicyclette) l'énergie mécanique du vent transmise par le rotor, en énergie électrique.

**6. Mât météo.** Le mât météo est composé d'un anémomètre (mesure de la vitesse du vent) et d'une girouette (orientation du vent). L'anémomètre permet de commander la mise en marche de l'éolienne quand le vent est suffisant et de l'arrêter par sécurité lorsque le vent est trop fort. La girouette permet, elle, de commander l'orientation de la nacelle.

**7. Moteur d'orientation.** Les moteurs d'orientation, associés à un frein de stabilisation, servent à orienter la nacelle qui se place toujours face au vent.

**8. Protection anti-foudre.** L'éolienne présente des paratonnerres sur les pales, le mât météo et la nacelle, ainsi qu'un système isolé coupe-circuit de surtension à l'intérieur de la nacelle.